

LOC A1	DIST —	REVISIONS			DATE	DWN	APVD
		P	LTR	DESCRIPTION			
			L3	ECR-13-004126	18MAR2013	MGT	R.P

**VERTRAULICH**

UNVERÖFFENTLICHTE ZEICHNUNG. ALLE RECHTE VORBEHALTEN. VERVIELFÄLTIGUNG UND WEITERGABE NUR MIT GENEHMIGUNG DURCH TE DEUTSCHLAND GMBH

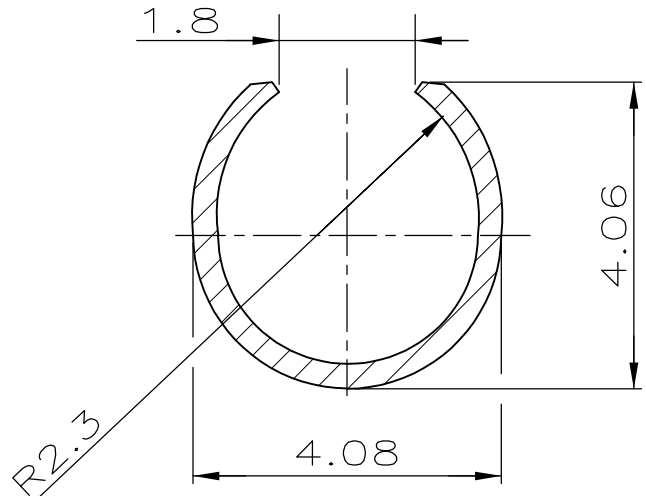
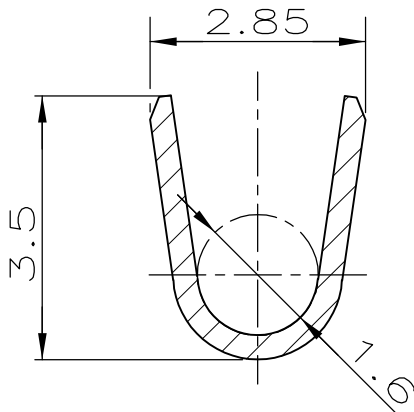
ZEICHNUNG GÜLTIG AB .....

NICHT VERMASSTE KANTEN SIND NICHT MAßSTÄBLICH

HANDZANGE: PN 0-654149-1  
USE HANDTOOL: Pn 654149-1

DRAHTCRIMPHÜLSE  
WIRE BARREL

ISOLATIONSCRIMPHÜLSE  
INSULATION BARREL



1 OBSOLETE PARTS: OBSOLETE CIS STREAMLINING PER D.RENAUD/D.SINISI

Drahtgrößenbereich: 0.5-2.1mm<sup>2</sup>  
WIRE SIZE RANGE: 0.5-2.1mm<sup>2</sup>  
Isol.-Bereich: max. 3.3mmø  
INSULATION RANGE :MAX 3.3mmø

1-926883-2	GOLD ÜBER NICKEL/GOLD OVER NICKEL	CuZn 30	1-926894-2	K
1-926883-1	BLANK/PLAIN	CuSn 4	1-926894-1	K
1-926883-0	BLANK/PLAIN	CuZn 30	1-926894-0	K
0-926883-8	SILBER ÜBER NICKEL/SILVER OVER NICKEL	CuZn 30	0-926894-8	K
0-926883-7	GOLD ÜBER NICKEL/GOLD OVER NICKEL	CuZn 30	<del>0-926894-7</del>	K
0-926883-6	GOLD ÜBER NICKEL/GOLD OVER NICKEL	CuSn 4	0-926894-6	K
0-926883-5	VORVERZINNT/PRE TINNED	CuCrZr	0-926894-5	K
0-926883-4	BLANK/PLAIN	CuCrZr	0-926894-4	K
0-926883-3	VORVERZINNT/PRE TINNED	CuSn 4	0-926894-3	K
0-926883-2	GOLD ÜBER NICKEL/GOLD OVER NICKEL	1-926883-2	0-926894-2	K
0-926883-1	VORVERZINNT/PRE TINNED	CuZn 30	0-926894-1	K
STRIP NO	FINISH	MATERIAL	LP NO	REV

RELEASED FOR PUBLICATION

ALL RIGHTS RESERVED.

THIS DRAWING IS UNPUBLISHED.

COPYRIGHT - By -

DIMENSIONS: mm	DWN E.Palmie 07.11.94	MATERIAL	FINISH
	CHK E.Herth 07.11.94	TE Connectivity	
TOLERANCES UNLESS OTHERWISE SPECIFIED:	APVD —		
0 PLC ± -	PRODUCT SPEC —	SIZE A4	CAGE CODE 00779
1 PLC ± 0.3	APPLICATION SPEC —	DRAWING NO C-926894	RESTRICTED TO —
2 PLC ± -	WEIGHT —	SCALE 10:1	SHEET 1 OF 1
3 PLC ± -		CUSTOMER DRAWING	REV L3
4 PLC ± -			
ANGLES ± -			

